



Инструкция по установке Биде-накладки АКВАРТ



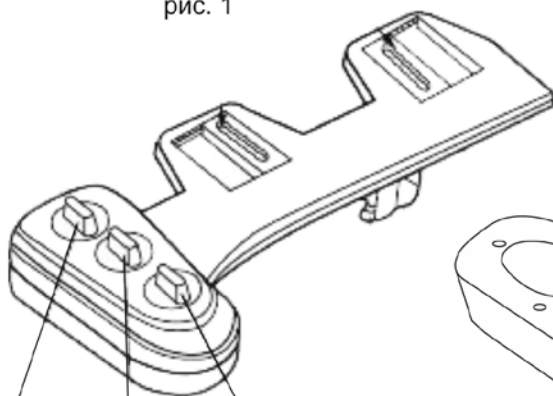
Поздравляем вас с покупкой биде-накладки AQUART, с помощью которой вы легко превратите ваш унитаз в биде.

Монтаж биде-накладки AQUART вы можете произвести самостоятельно или обратившись в фирму, специализирующуюся на установке сантехники.

В зависимости от модели, в комплект поставки входят

- биде-накладка AQUART
- трубка для присоединения воды
- переходные тройники (для холодной воды – пластиковый, для горячей воды – хромированный)
- инструкция

рис. 1

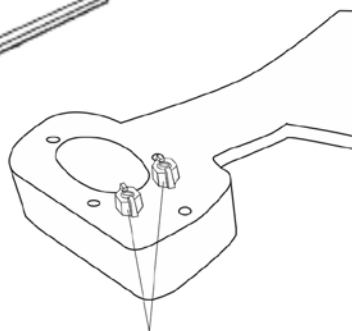


Регулятор температуры воды

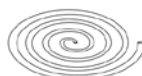
Регулятор напора воды

Выбор режима работы /
очистка сопел

рис. 2



Место подсоединения шлангов

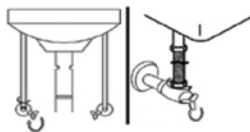


Инструкция по установке

1. Снимите крышку унитаза



2. Перекройте воду и спустите воду из бачка



3. Отсоедините шланг гибкой подводки от бачка



4. Установите биде-накладку AQUART как показано на рисунке



5. Установите сиденье унитаза на место



6. Подсоедините трубки к выходам на задней стенке биде-накладки AQUART, как показано на рисунке 2.

! Для плотного соединения, слегка нагрейте конец трубки с помощью зажигалки или иным способом.

7. Переходные тройники установите на трубопроводы холодной и горячей воды.
8. Откройте краны холодной и горячей воды и проверьте места соединений.



Ваше биде готово к эксплуатации.

Инструкция по эксплуатации

В зависимости от модели, ваше биде-накладка AQUART имеет одно или два самоочищающихся сопла и одну, две или три рукоятки управления.

Модель AQ-8000 имеет одно самоочищающееся сопло и одну рукоятку управления.

Поворот рукоятки вправо включает подачу воды для процедуры мытья и регулирует ее напор.

Поворот рукоятки влево включает очистку сопла и регулирует напор воды во время этой операции.

Модель AQ-2300 имеет два самоочищающихся сопла и три рукоятки управления.

Две рукоятки служат для выбора комфортной температуры и напора воды.

Третья рукоятка служит для выбора сопла – женское биде, подмыв или очистка сопла.

Гарантия

Биде-накладка AQUART соответствует российским стандартам качества, принятым для данного товара.

Биде-накладка AQUART имеет длительный срок эксплуатации, если все соединения выполнены правильно, а установка выполнена согласно инструкции.

Гарантия на биде-накладку AQUART составляет 12 месяцев со дня покупки и распространяется на все дефекты, возникшие по вине производителя.

Гарантия на биде-накладку AQUART прекращается в случае ее механических повреждений или неисправности водопроводной системы.

Дата продажи _____

Разработано под контролем и для AQUART GROUP LIMITED.

Сделано в Китае

www.bi-det.ru